

ICS 29.120
K 15



中华人民共和国国家标准

GB/T 22472—2008

GB/T 22472—2008

仪表和设备部件用塑料的燃烧性测定

Tests for flammability of plastic materials for parts in devices and appliances

中华人民共和国
国家标准
仪表和设备部件用塑料的燃烧性测定
GB/T 22472—2008

*

中国标准出版社出版发行
北京复兴门外三里河北街16号
邮政编码:100045

网址 www.spc.net.cn

电话:68523946 68517548

中国标准出版社秦皇岛印刷厂印刷
各地新华书店经销

*

开本 880×1230 1/16 印张 1.5 字数 35 千字
2009年3月第一版 2009年3月第一次印刷

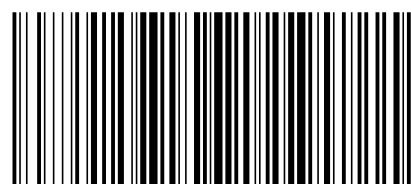
*

书号: 155066·1-35724 定价 20.00 元

如有印装差错 由本社发行中心调换

版权专有 侵权必究

举报电话:(010)68533533



GB/T 22472—2008

2008-10-29 发布

2009-10-01 实施

中华人民共和国国家质量监督检验检疫总局
中国国家标准化管理委员会 发布

前 言

本标准修改采用 UL 94:2001《用作仪表和设备部件的塑料的燃烧性测定》。

为便于使用,本标准与 UL 94:2001 相比做了下列编辑性修改:

——删除了 UL 标准的“前言”和“引言”;

——本标准中第 2 章“规范性引用文件”中的引用标准,对采用 IEC(或 ISO)标准对应转化为国家标准的均用国家标准替代。

本标准技术内容与 UL 94:2001 的差异如下:

——删除了原 UL 94:2001 中的第 13 章;

——删除了原 UL 94:2001 中的补充说明 A 和补充说明 B。

本标准由中国电器工业协会提出。

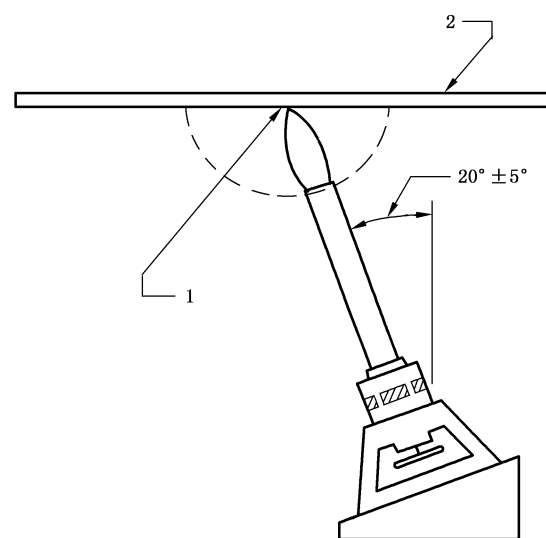
本标准由全国绝缘材料标准化技术委员会(SAC/TC 51)归口。

本标准主要起草单位:桂林电器科学研究所。

本标准起草人:于龙英。

本标准为首次制定。

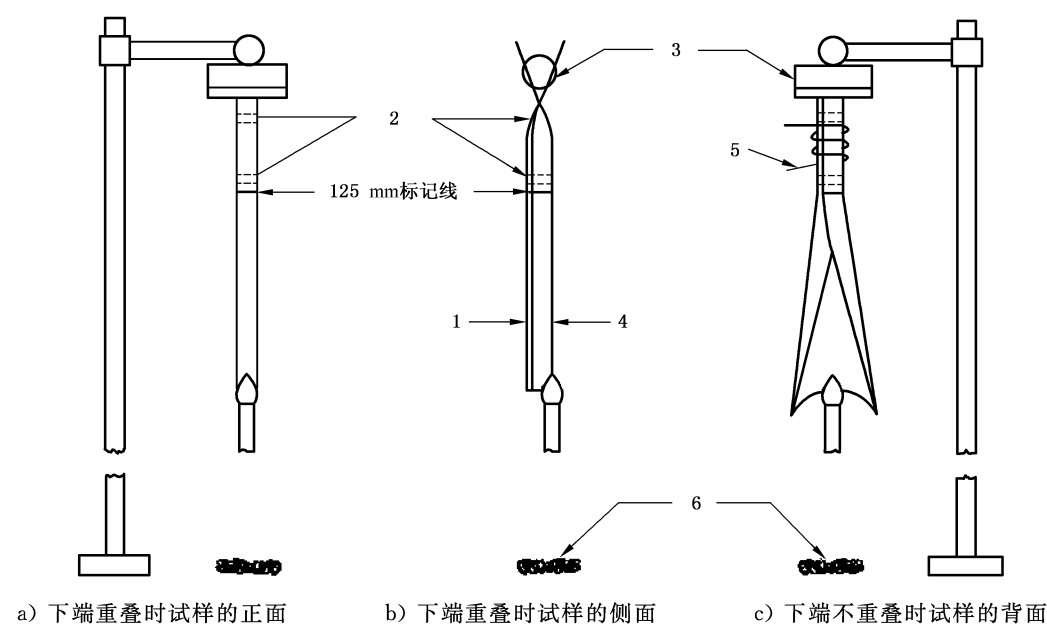
仪表和设备部件用塑料的燃烧性测定



1——中心；
2——板。

图6 板状试样 5VA, 5VB 级垂直燃烧试验

单位为毫米



1——重叠部分；
2——缠绕带；
3——弹簧夹；
4——未重叠部分；
5——镍铬丝锁合；
6——棉花。

图7 定位试样

1 范围

1.1 本标准适用于电气装置和设备零部件用塑料的燃烧性测定,用以初步预示塑料的可燃性是否适用于某一特定的使用场合。

1.2 本标准介绍的试验方法包括标准尺寸的试样,仅用于测量及描述用作仪器设备中的材料,在受控的试验室条件下,对热源及火焰的燃烧性能。材料对热源和火焰的实际反应则依赖于样品的尺寸及形状以及使用该材料的产品最终用途。该标准不能用于评估最终应用中的其他重要特性的评价(但不限于)易燃性,燃烧速度,火焰蔓延,能量释放,燃烧的剧烈程度,燃烧产物等。

1.3 材料的最终验收取决于材料在完整设备中的应用,它应符合该设备相应的标准,对材料燃烧等级的要求取决于所包括的仪器设备及材料特定用途,用本标准方法所得的材料性能等级不能推算它与最终应用场合下的性能之间的关系。

1.4 本标准可用于评定其他非金属材料。

1.5 本标准不能用于评定建筑及装饰材料。

1.6 若产品含有新的或不同于制定本标准的已有的特征、特性、组分、材料或系统,并有火、电击、人员伤害的危险性,应采用适当的附加器件和最终产品要求对产品进行评定,以保证产品使用人的安全,达到最初制定本标准的意图。特征、特性、组分、材料或系统与本标准的要求或规定有冲突的产品不宜采用本标准。建议采用与标准的发展、修订和执行方法相一致的要求的修订本。

2 规范性引用文件

下列文件中的条款通过本标准的引用而成为本标准的条款。凡是注日期的引用文件,其随后所有的修改单(不包括勘误的内容)或修订版均不适用于本标准,然而,鼓励根据本标准达成协议的各方研究是否可使用这些文件的最新版本。凡是不注日期的引用文件,其最新版本适用于本标准。

GB/T 2408—2008 塑料 燃烧性能的测定 水平法和垂直法(IEC 60695-11-10:1999, IDT)

GB/T 2918—1998 塑料试样状态调节和试验的标准环境(idt ISO 291:1997)

ASTM D 789 聚酰胺的相对黏度、熔点、含水量的测定方法

ASTM E 162 用辐射热源测定材料表面燃烧特性的试验方法

ASTM D 3195 转子式测速校准的实际操作

ASTM D 5025 塑料小火焰燃烧试验用实验室燃烧器的详细说明

ASTM D 5207 塑料材料小火焰燃烧试验中校准 20 mm 及 125 mm 试验火焰的标准实际操作

ASTM E 437 工业金属丝网及丝网的详细说明(方孔系列) 附录 X3

ASTM D 3801 测定固体塑料垂直方向的相比燃烧熄灭特性的方法

ASTM D 4804 测定非刚性固体塑料的燃烧性能的试验方法

ASTM D 4986 多孔聚合材料水平燃烧性能的标准试验方法 多孔塑料 小火焰下小试样的水平燃烧性能的测定

ASTM D 5048 使用 125 mm 火焰测量固体塑料相比燃烧特性和抗烧穿性的标准试验方法

3 术语和定义

下列术语和定义适用于本标准。